

**Digitális pult alatti
ecostore HP Premium hűtött
munkasztal - 290lt, 4 fiók, fedlap nélkül**

TERMÉK # _____

MODELL # _____

NÉV # _____

SIS # _____

AIA # _____



710017 (EH2H7BB)

4 fiókos hűtött munkasztal,
290L, -2+10°C, AISI 304,
fedlap nélkül

Rövid leírás

Termék szám

AISI 304 rozsdamentes acél külső és belső kialakítás. Fedlap nélkül. 90 mm vastag szigetelés. 4x1/2 fiók. Beépített hűtőegység. Ventilációs működés. Elpárologtató. Elektronikus mikroprocesszoros vezérlés külső digitális hőmérséklet kijelzővel. Automatikus leolvasztás. Működési hőmérséklet: -2+10°C. CFC és HCFC mentes. R290 hűtőközeg. Ciklopentán tartalmú habszigetelés.

Fő jellemzők

- A tárolási teljesítmény és a kamrában lévő hőmérséklet egyenletesség garantált az 5-ös - nagy igénybevételű (40°C) működési feltételek mellett, az EN16825:2016 tesztnek megfelelően.
- A hőmérséklet -2°C / +10°C között állítható. Ideális húсок, halak és tejtermékek tárolására.
- Nagy méretű digitális kijelző, fehér színű kijelzéssel: páratartalom kiválasztó gomb (3 előre beállított szint), hűtőtér hőmérséklet kijelzés és beállítás, a leolvasztó ciklus manuális aktiválása, turbo hűtési ciklus (a meleg ételek gyors lehűtéséhez).
- Optiflow légkeringetés a gyors lehűtésért és az egyenletes hőmérséklet eloszlásért a kamrában.
- 0 mm installációs rés: torony konfigurációnál a hűtőegység garantálja a teljesítményt kizárólag elülső ventilációval; ez az egyedi megoldás lehetővé teszi a fal melletti installációt vagy a side-by-side installációt egyéb készülékekkel, akár a hűtőegység oldaláról is, így maximalizálva a konyha terének kihasználtságát.
- Számos ajtó és fiók kombinációval rendelhető, a konfiguráció a helyszínen is megváltoztatható. Igény esetén jobb oldali hűtőegységgel.
- Karbantartás céljából a hűtőegység teljesen leszerelhető.
- A hűtőegység összes alkatrészéhez könnyen hozzá lehet férni.
- HACCP adatkezelés: ha a hőmérséklet meghaladja a kritikus szintet, akkor hallható és látható hibajelzés van. A memóriában max. 2 havi esemény tárolódik el.
- Kibillenés biztos polcsínek, GN 1/1 edényzet részére.
- Önzáródó rozsdamentes acél ajtók (<90°).
- CE előírásoknak megfelel.
- Előkészítve RS485 porthoz, hogy külső számítógépre és integrált HACCP rendszerre csatlakoztatható legyen.
- A leolvasztott víz automatikus elpárologtatása forró gázzal.
- Opcionális tartozék megrendelésével a készülék külső adatmonitorozás céljából egyéb készülékek csatlakoztatható.
- Nagyméretű digitális fehér számjegyű kijelző a hűtőszekrény hőmérsékletének kijelzésével és beállításával, valamint a kívánt páratartalom szintek kiválasztásának lehetőségével. A mellékelt Bluetooth technológia lehetővé teszi a HACCP historikus adatok tárolását és letöltését az alkalmazáson keresztül.
- Az Electrolux Professional Fridge Control APP megkönnyíti vásárlóink életét (2024 áprilisától elérhető):
 - A HACCP-adatoknak és a riasztásoknak köszönhetően nyomon követheti a tartósítási folyamat biztonságát a pontos ellenőrzés érdekében.
 - Időmegtakarítás és egyszerű adatkezelés a HACCP információk Excel formátumban történő közvetlen e-mail címre történő elküldésének lehetőségével.
 - Gyors műveletek: hőmérséklet/páratartalom/

Jóváhagyás

turbóhűtés beállítása és a dátum/óra beállítása.

- Tropikalizált egység.

Konstrukció

- Egy darabból préselt belső rész, sarkokkal.
- Egyszerű tisztíthatóság a lekerekített sarkoknak, a könnyen leszerelhető síneknek, rácsoknak és légtelölőknek köszönhetően.
- A GN 1/1 méretű rácspolcok 15 különböző pozícióba tehetőek (3 cm távolság) - magas nettó kapacitás és nagyobb tárolási hely.
- Rozsdamentes acél lábakkal szállítva, a készülék és a padló között 150 mm (-5/+50 mm) rés van, amely könnyíti a takarítást.
- Rozsdamentes acél külső alsó panel.
- Galvanizált acél külső hátsó panel.
- Beépített hűtőegység.
- ISO 9001 és ISO 14001 igazolással rendelkező gyárban fejlesztve és gyártva.
- Hibakód kijelzés.
- A fiókok belső méretei:
 - 2 x 1/2 fiókos modellek: 1. fiók (felső fiók) 203x302x521 / 2. fiók 223x302x521 (MaxSzéxMé)
 - 3 x 1/3 fiókos modellek: 1. fiók (felső fiók) 98x302x521 / 2. és 3. fiók 118x302x521 (MaxSzéxMé)
 - 1/3+2/3 fiókos modellek: 1. fiók (felső fiók) 98x302x521 / 2. fiók 333x302x521 (MaxSzéxMé)

Fenntarthatóság

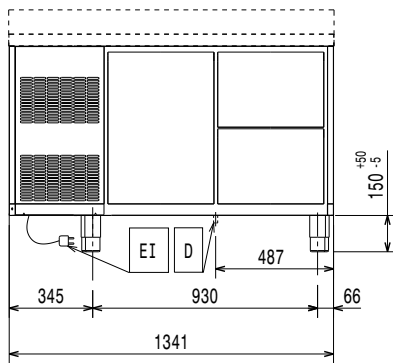


- Eltávolítható 3-kamrás ballonos ajtó tömítés a jobb szigetelés és az energiafogyasztás csökkentése érdekében.
- 90 mm vastagságú ciklopentán tartalmú habszigetelés a legjobb szigetelési teljesítményért (hővezetés: 0,020 W/m²K) és az alacsony környezeti hatásokért (GWP=3).
- Frost Watch Control: csak akkor indítja el automatikusan a leolvasztást, ha valóban szükséges, és leállítja, ha a jég leolvadt, ezzel növelve az energia hatékonyságot.
- Környezetbarát (GWP=3) szénhidrogén hűtőközeg: R290. CFC és HCFC mentes.
- CFC és HCFC mentes, R290 környezetbarát hűtőközeg, ciklopentán tartalommal.

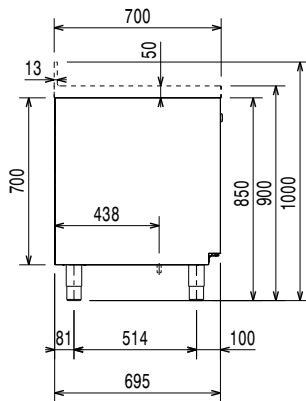
Opcionális tartozékok

- | | | |
|--|------------|--------------------------|
| • 2x½ fiók hűtött munkaasztalokhoz | PNC 881058 | <input type="checkbox"/> |
| • 3x1/3 fiók hűtött munkaasztalokhoz | PNC 881059 | <input type="checkbox"/> |
| • 1/3 és 2/3 palackos fiók hűtött munkaasztalokhoz | PNC 881071 | <input type="checkbox"/> |
| • Munkalap ecostore HP hűtött munkaasztalhoz - 2 rekeszes | PNC 881084 | <input type="checkbox"/> |
| • Munkalap és felhajtás ecostore HP hűtött munkaasztalhoz - 2 rekeszes | PNC 881087 | <input type="checkbox"/> |
| • GN 1/1 műanyag edény, ma=65 mm | PNC 881110 | <input type="checkbox"/> |
| • GN 1/1 műanyag edény, ma=100 mm | PNC 881111 | <input type="checkbox"/> |
| • GN 1/1 műanyag edény, ma=150 mm | PNC 881112 | <input type="checkbox"/> |
| • 4 db kerék (2 fékezhető), hűtött munkaasztalhoz, magasság: 100mm | PNC 881191 | <input type="checkbox"/> |
| • 4 db kerék (2 fékezhető), 2 és 3 rekeszes hűtött munkaasztalhoz, magasság: 150mm | PNC 881193 | <input type="checkbox"/> |
| • Két rekeszes hűtött munkaasztalhoz való zár | PNC 881242 | <input type="checkbox"/> |

Előlnézet

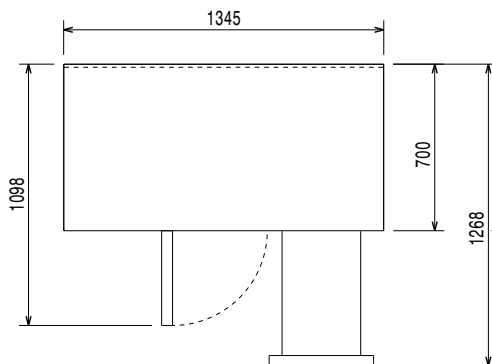


Oldalnézet



EI = Elektromos csatlakozás

Felülnézet



Elektromos

Tápfeszültség:	220-240 V/1 ph/50 Hz
Felvett teljesítmény:	0.25 kW
Leolvastás teljesítménye:	0.22 kW
Csatlakozó típus:	CE-SCHUKO

Technikai információ:

Nettó kapacitás:	124 L
Ajtó zsanérok:	
Külső méretek, szélesség:	1341 mm
Külső méretek, mélység:	700 mm
Külső méretek, magasság:	850 mm
Belső méretek (szélesség):	798 mm
Belső méretek (mélység):	560 mm
Belső méretek (magasság):	550 mm
Nettó súly:	105 kg
Szállítási térfogat:	1.3 m ³
Mélység nyitott ajtóval:	1110 mm
Állítható magasságú:	-5/50 mm
Bruttó kapacitás:	290 L

Hűtési adat

Vezérlés típusa:	digitális
Hűtési teljesítmény az elpárolgatósi hőmérsékletnél:	-10 °C
Min/max belső páratartalom:	40/85
Működési hőmérséklet, min.:	-2 °C
Működési hőmérséklet, max.:	10 °C
Kompresszor teljesítmény:	1/4 le
Működési mód:	Ventilációs
Szigetelés:	90 mm (Ciklopentán)

ISO tanúsítványok

ISO Standards:	ISO 9001; ISO 14001; ISO 45001; ISO 50001
----------------	---

Fenntarthatóság

Jelenlegi fogyasztás:	1.8 Amps
Hűtőközeg típus:	R290
GWP index:	3
Hűtési teljesítmény:	320 W
Hűtőközeg súly:	70 g
Energia osztály (az EU 2015/1094 szabványnak megfelelően):	B
Éves és napi energiafogyasztás (az EU 2015/1094 szabványnak megfelelően):	641kWh/év - 2kWh/24h
Működési feltételek (az EU 2015/1094 szabványnak megfelelően):	Nagy teherbírású (5)
EEl index (az EU 2015/1094 szabványnak megfelelően):	30,43

Digitális pult alatti
ecostore HP Premium hűtött munkasztal - 290lt, 4 fiók, fedlap nélkül

A vállalat fenntartja a jogot arra, hogy előzetes bejelentés nélkül változtatást hajtson végre a termékeken. A nyomtatás idején minden információ megfelelő.

A professzionális hűtőszekrényekre és fagyasztószekrényekre vonatkozó Európai energia címkézés rendszere olyan követelményeken alapszik, amely az EU-n belül értékesített kereskedelmi hűtőszekrények minimális energiafogyasztási szabványait határozza meg. Ez arra szolgál, hogy a szakembereket az energiahatékonyság és a környezettudatosság felé terelje. Ez a címkézés az összes olyan gyártóra és importőrre vonatkozik, akik az EU piacán értékesítenek, és ez egész Európa szerte kötelező érvényű.

Fontos: minden olyan termék, amely egy meghatározott szint feletti energiát fogyaszt, 2016 július 01. után nem értékesíthető az EU-n belül.

